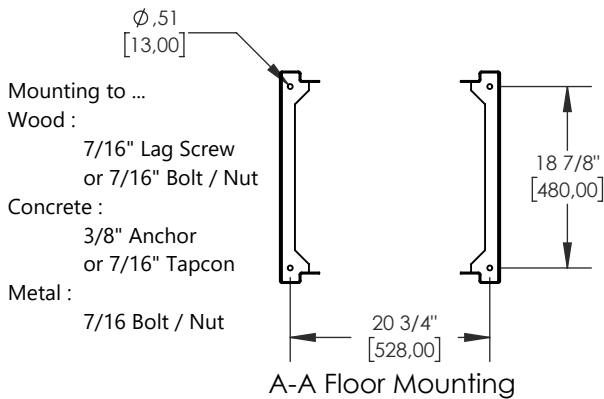
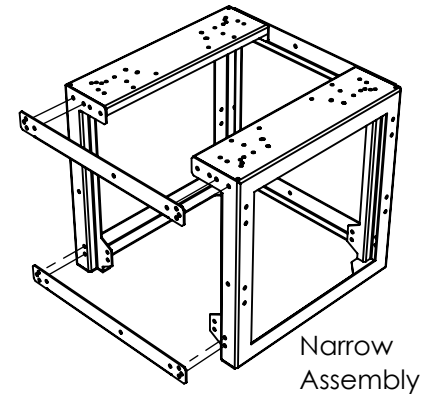
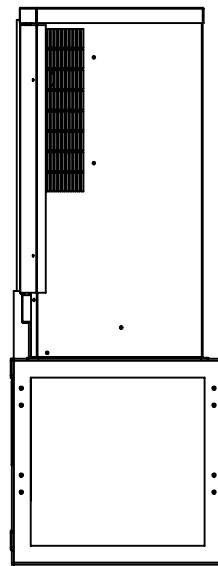
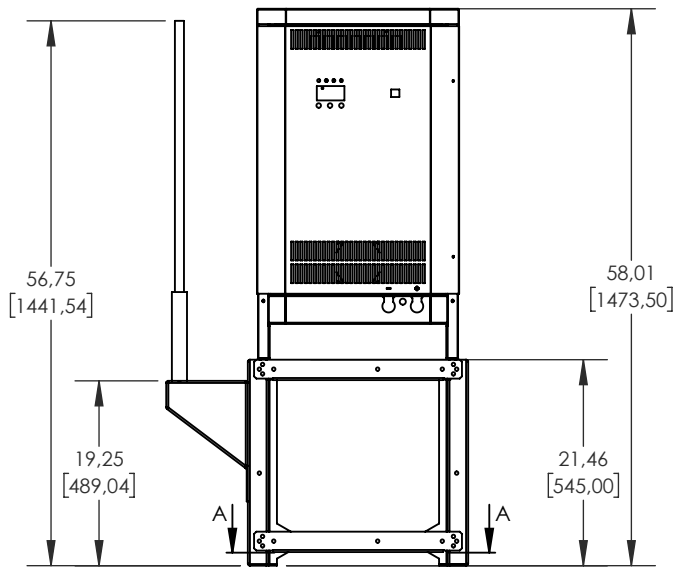
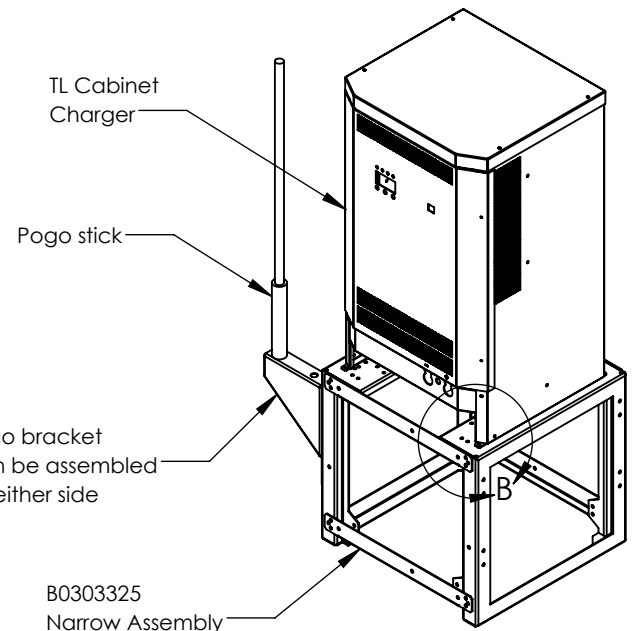


B Mounting Hole Detail



TOLERANCES: X ± .0625 (1/16)
.XX ± .03125 (1/32)

L'information contenu dans ces dessins sont la propriété intellectuelle de Battelec, toute reproduction totale ou en partie sans le consentement de Battelec est interdite.

MATERIAL

FINISH

WEIGHT
--- lbs

| | NAME | DATE |
|---------|--------------|------------|
| DRAWN | Nelson Clark | 2023-01-24 |
| REVISED | --- | --- |

COMMENTS:



UNITS
IN [MM]



800 rue Croisefière
St-Jean-sur-Richelieu
Québec, J2X 4H7

Tél.: (450) 348-2291
info@battelec.ca
www.battelec.com

| SHEET SIZE | TITLE | REV |
|------------|-------------------------------|-----|
| A | B0303325 + TL Cabinet Charger | 0 |
| NO SCALE | | |